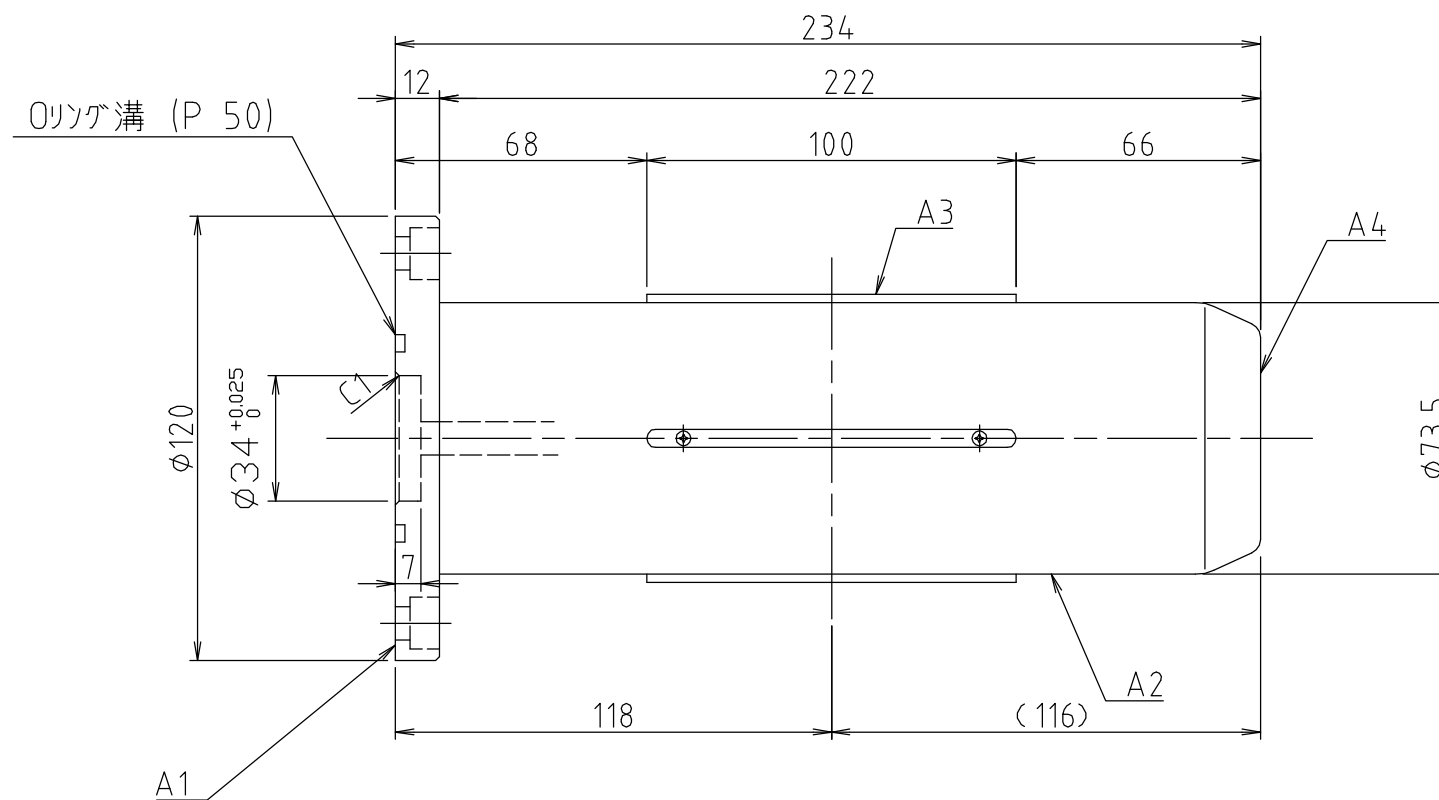
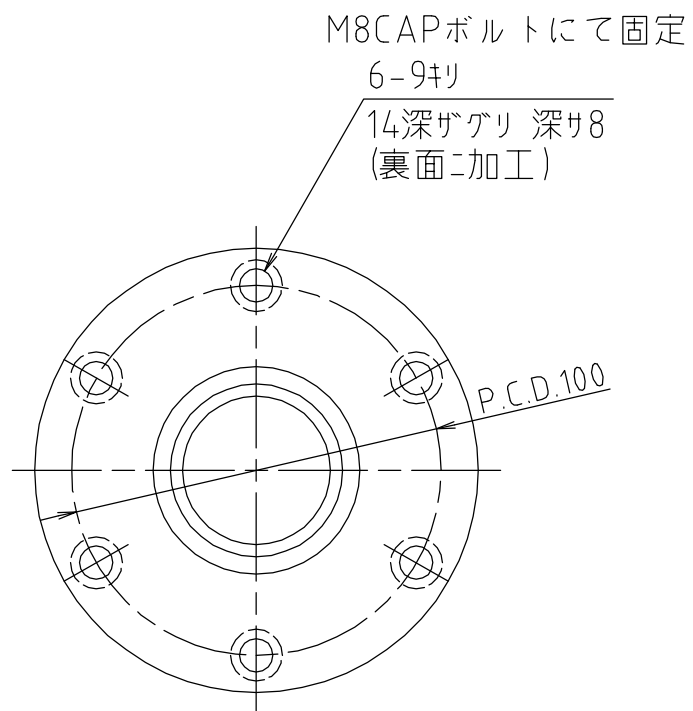




記号	年月日	変更者	来歴



※ 指示無き面取り C0.2~C0.3

削り加工品の普通寸法公差 (JIS B 0405 m) 単位 mm						プレス加工品の普通寸法公差 (JIS B 0408 B) 単位 mm						特殊品の普通寸法公差 単位 mm		
寸法区分	0.5 ≤ 3	3 < 6	6 < 30	30 < 120	120 < 400	寸法区分	≤ 6	6 < 30	30 < 120	120 < 400	400 < 1000	寸法区分	≤ 2000	2000 < 4000
許容差	±0.1	±0.1	±0.2	±0.3	±0.5	±0.8	±0.1	±0.2	±0.3	±0.5	±0.8	±1.2	±0.5	±1.2
面取り及び角度寸法は JIS B 0405 mによる						面取り許容差						架台許容差		
						±0.3						±0.5		

1	A4	Cap	PP	xx
4	A3	Rag	MC Nylon	xx
1	A2	Body	MC Nylon	xx
1	A1	Flange Shaft	SUS304	xx
	品番	部品名称	材質	備考
B A	承認 APPROVED BY		検図 CHECKED BY	
	設計 DESIGNED BY		製図 DRAWN BY y.toda	
	日付 DATE '2008, 11, 25,		名称 TITLE	
	瀬戸技研工業株式会社 SETO ENGINEERING CO.,LTD.		Binchi Air Shaft	
図面番号 DRAWING NO.			REV.	
SK-3MNP-NN			△	